



Chirurgia Implantare

Implant Surgery



Chirurgia Implantare Implant Surgery

Mucotomi Mucotomes



1844-3
3 mm
retto
straight

1844-3C
3 mm
curvo
curved

1844-4
4 mm
retto
straight

1844-4C
4 mm
curvo
curved

1844-5
5 mm
retto
straight

1844-5C
5 mm
curvo
curved

1844-6
6 mm
retto
straight

1844-6C
6 mm
curvo
curved

Frese carotatrici Trepine punte millimetrata * Trepine graduated burs *



1841-1
Ø interno 2,8 mm
Inside Ø 2,8 mm



1841-2
Ø interno 5,0 mm
Inside 5,0 mm

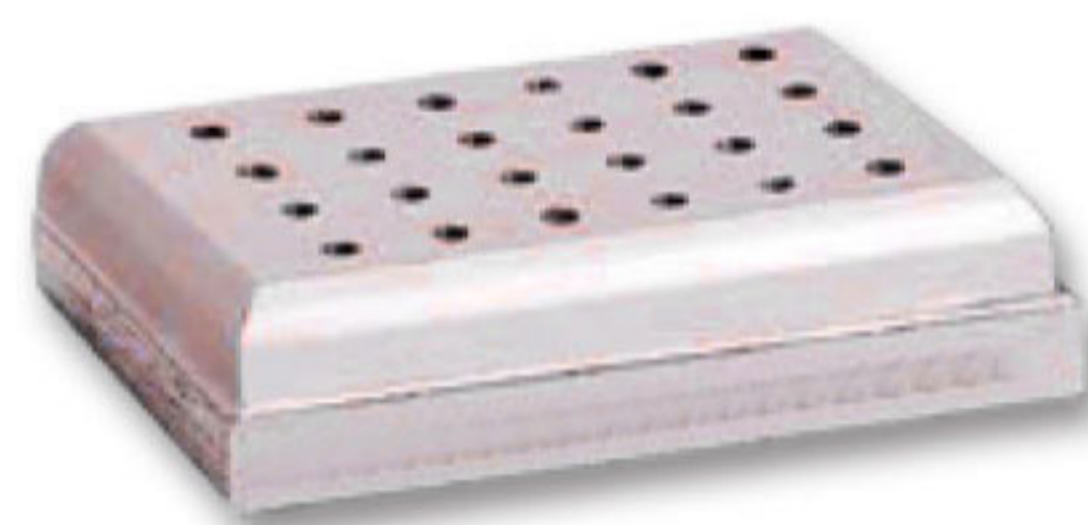


1841-3
Ø interno 7,0 mm
Inside Ø 7,0 mm



1841-4
Ø interno 10,0 mm
Inside Ø 10,0 mm

Porta frese in alluminio. Sterilizzabile in autoclave a vapore saturo Aluminium bur holder suitable for steam sterilizing



AL2760-2
Con bordo 24 fori CA
(grandi)
With rim 24 holes CA
(big burs)



AL2760-3
Con bordo 24 fori FG/CA
(piccoli/grandi)
With rim 24 holes FG/CA
(small/big burs)



AL2762-2
48 fori CA
(grandi)
48 holes CA
(big burs)

Porta frese in silicone colorato con coperchio in plastica Colored silicone bur holder with plastic cover

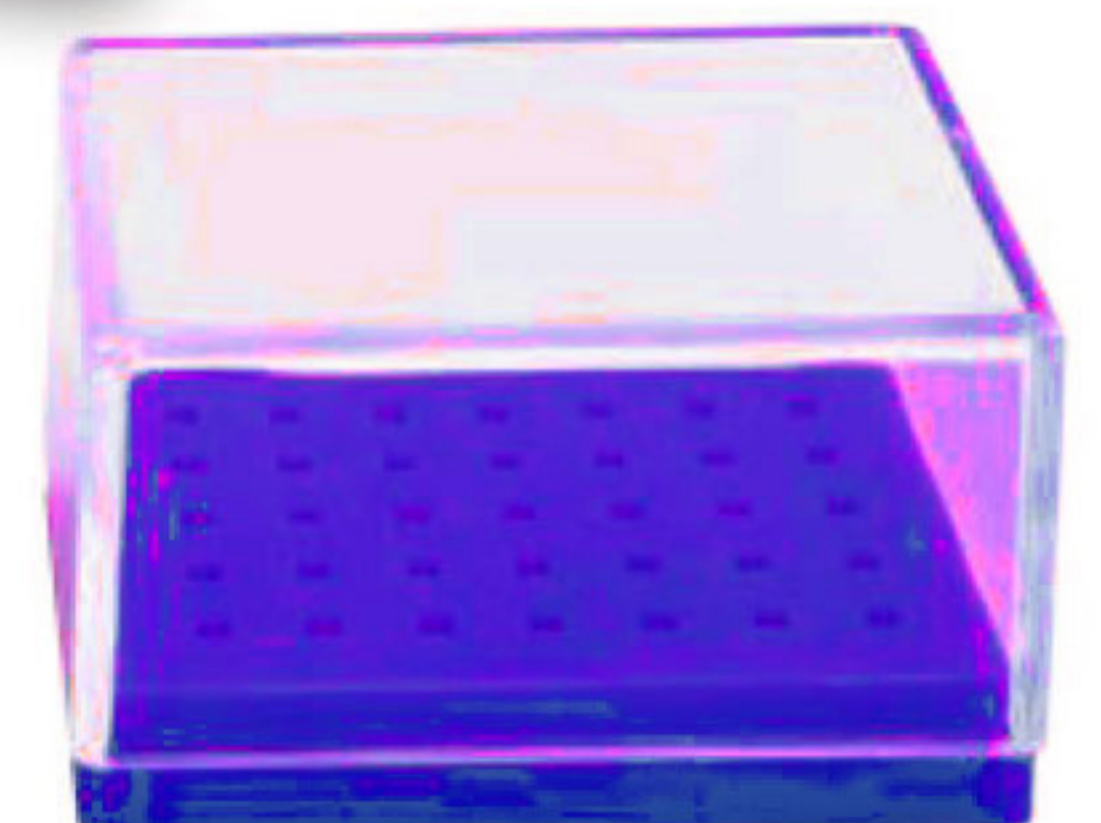


AL2761-U
Coperchio
Lid

non autoclavabile
non autoclavable



S2760-A
Arancione
Orange



S2760-C
Blu
Blue

autoclavabili,
silicone alimentare atossico
autoclavable,
atoxic food silicon

NEW

Spessimetro per osso
Bone thickness gauge

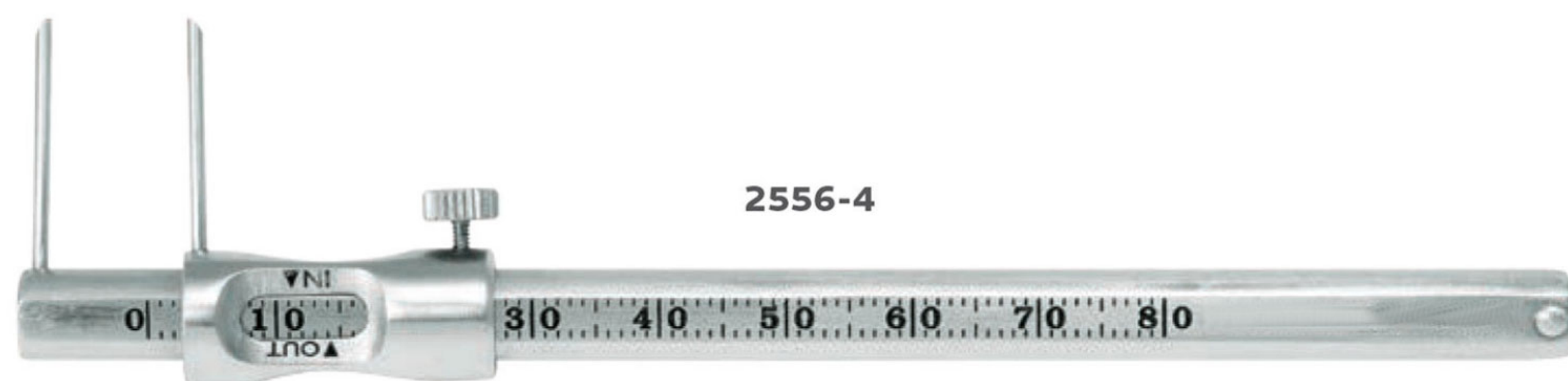


0491-1
17,5 cm



0491-2
15,5 cm

Calibro
Caliper



2556-4

Misuratore di profondità
Depth gauge



ML0804-1

Sonde millimetriche
Pocket probes



0702L-11
CP-11

0702L-12
CP-12

0702L-12S
CP-12S
O.M.S.

Divaricatori
Retractors



2628-1
23,5 cm
Divaricatore labiale
Labial retractor



2628-2
Divaricatore apribile
*Vestibular a-matic
retractor*



2609-2
Oringer medium
11 x 8 cm

Divaricatori
Retractors



2627
20 cm



2602-1
Sternberg
14 cm



Divaricatore per guance
Cheek retractor

2604
University of Minnesota
14 cm



2625-1
72x11 mm
21 cm



2626-1
35x11 mm
21 cm



2620-1
Middeldorpf
14x17 mm
21,5 cm

Manici per Bisturi
Scalpel Handles



0350-3
Manico in acciaio per bisturi
Stainless steel scalpel handle



0350-3
Fig. 3



0350-3G
Fig. 3G



0350-8
Fig. 8



0350-7
Fig. 7



0350-5
Fig. 5



0350-5A
Fig. 5A

Lame per Bisturi *
Scalpel Blades *

Confezione da 100 pezzi
Box of 100



0351-12D
Fig. 12D
A doppio taglio
Double cutting edge



0351-15C
Fig. 15C



0351-10
Fig. 10



0351-11
Fig. 11



0351-12
Fig. 12



0351-13
Fig. 13



0351-15
Fig. 15

Manici per Bisturi
Scalpel Handles



Manico per micro lame
Micro-Blade holder



Pinza Toglilame Bisturi
Scalpel Blades Remover



Bp Handle No. 4 Folding
0360

Cucchiai Alveolari
Bone Currettes



2000-1
Fig. 1
Hemingway

2000-2
Fig. 2
Hemingway

2000-3
Fig. 3
Hemingway

Periotomi
Periotomes

LEONARDO



ML1845-1
Fig. 1

ML1845-2
Fig. 2

ML1845-3
Fig. 3

Lime per Alveolomia
Bone Files



2005-64
Fig. 64
Miller

2006-10
Fig. 10

Pinze ossivore
Bone Rongeurs



Martelli chirurgici
Surgical mallets



Scalpellini Freer taglio singolo
Freer single cut scalpels



1839-1
Fig. 1
Freer

1839-2
Fig. 2
Freer

1839-3
Fig. 3
Freer

Scalpellini graduati
Graduated scalpels



1840-1
Fig. 1
3,8 mm
retto
straight

1840-2
Fig. 2
3,8 mm
curvo
curved

1840-3
Fig. 3
7,5 mm
retto
straight

1840-4
Fig. 4
7,5 mm
curvo
curved

Scollaperiosteo
Periosteal Elevator



MV1850-M8
Scollaperiosteo Molt -M8- universale
Molt universal periosteal elevator M8



MV1850-M7
Fig. M7
Molt

MV1850-M8
Fig. M8
Molt

MV1850-M9
Fig. M9
Molt

MV1851-2
Fig. 2
Hourigan

MV1851-PR3
Fig. PR3
Prichard

MV1850-9A
Fig. 9A
Allen

MV1850-GF
Fig. GF
Goldman-Fox

1857-1
Williger
16 cm

Scollatori endostali
Periosteal elevators



MV1855-1
Fig. 1



MV1855-2
Fig. 2



MV1855-3
Fig. 3



MV1855-4
Fig. 4

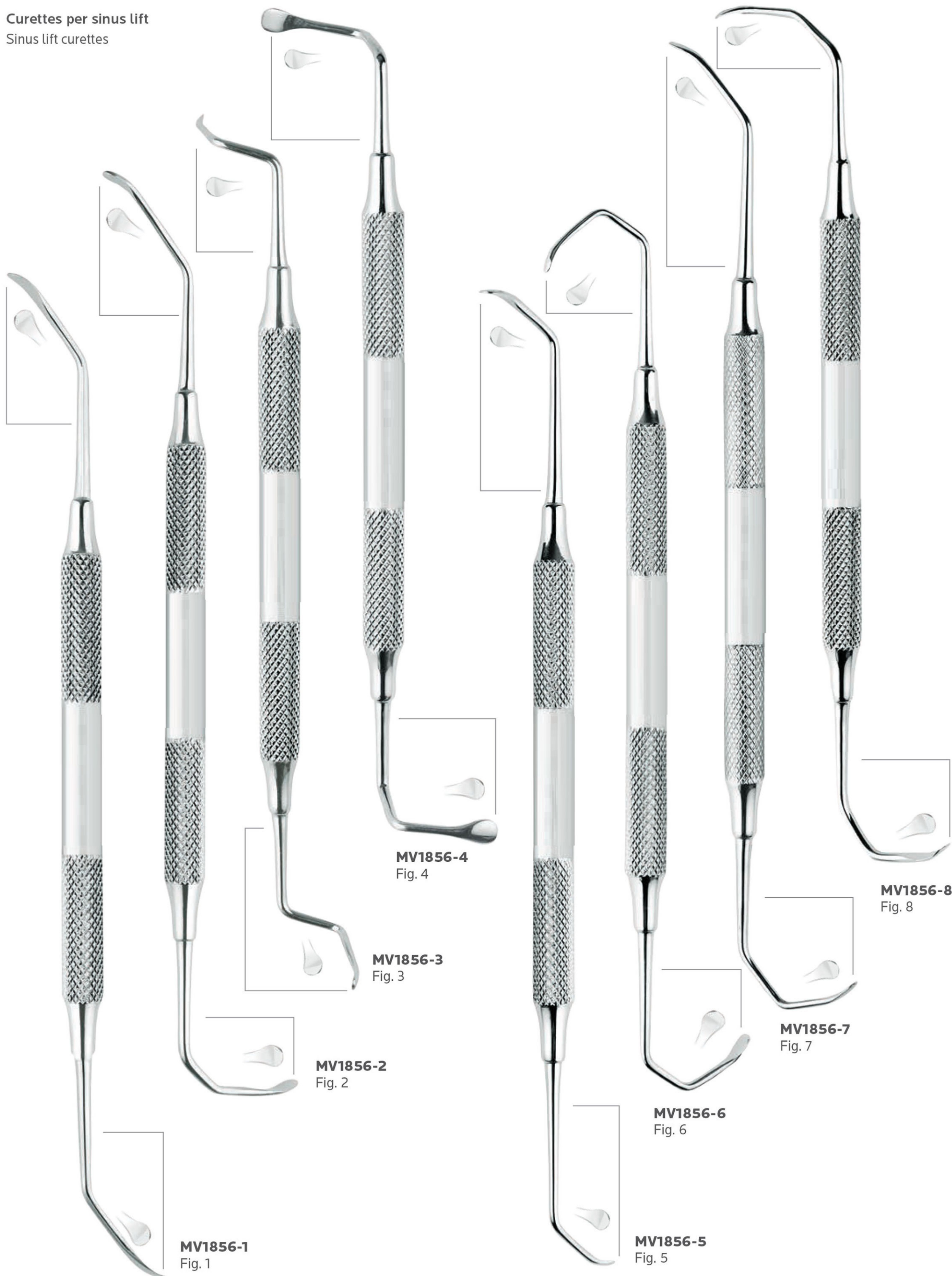


MV1855-5
Fig. 5

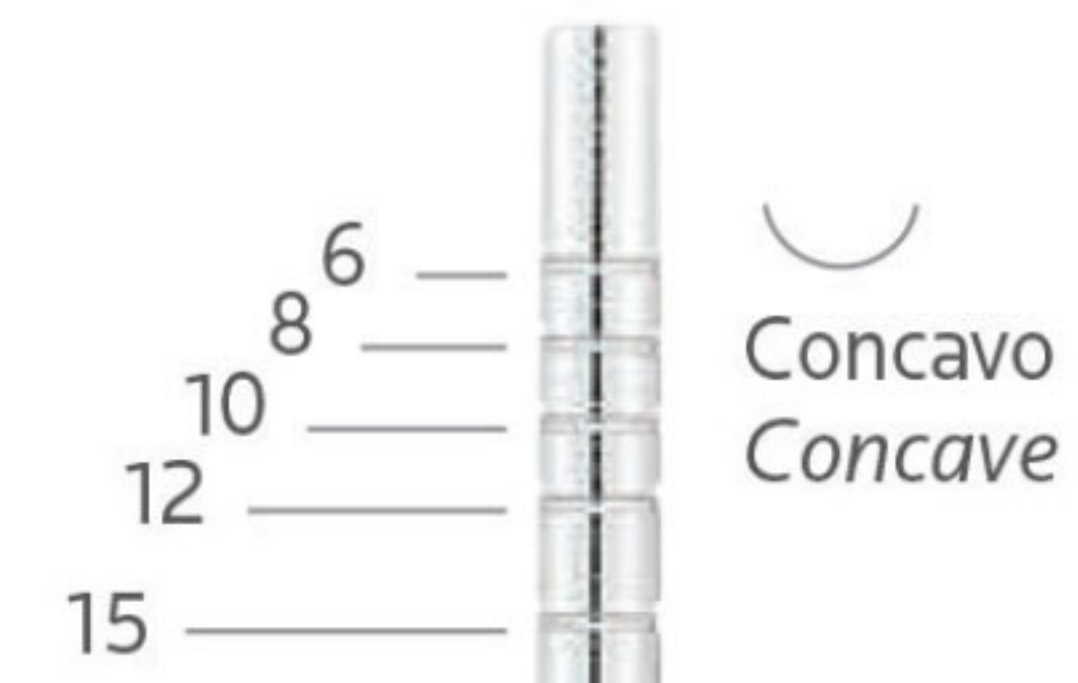
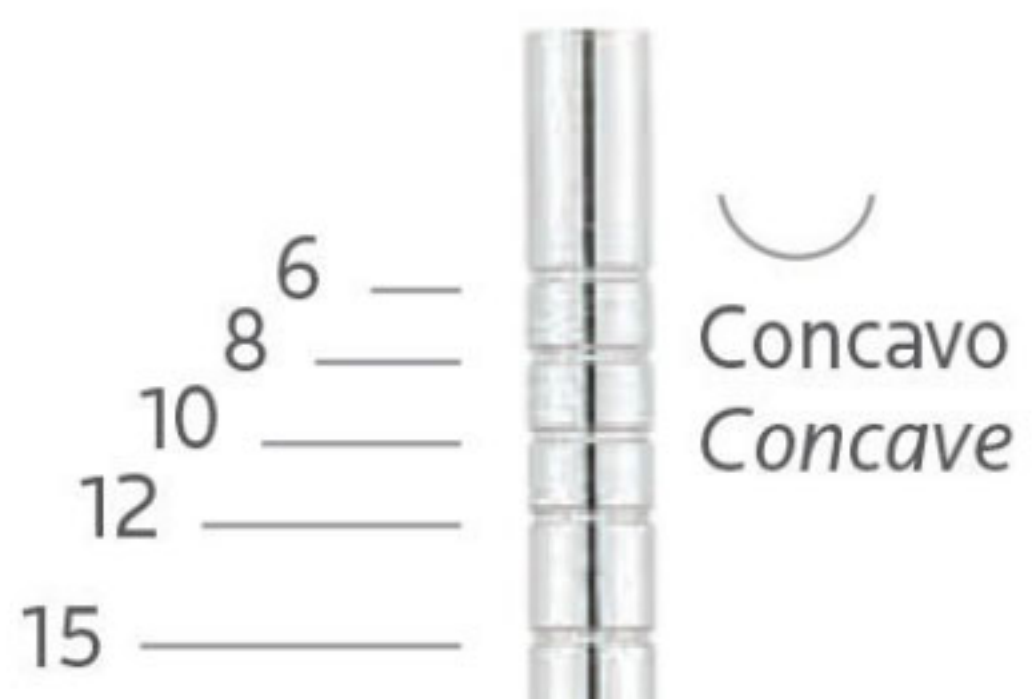


MV1855-6
Fig. 6

Curettes per sinus lift
Sinus lift curettes

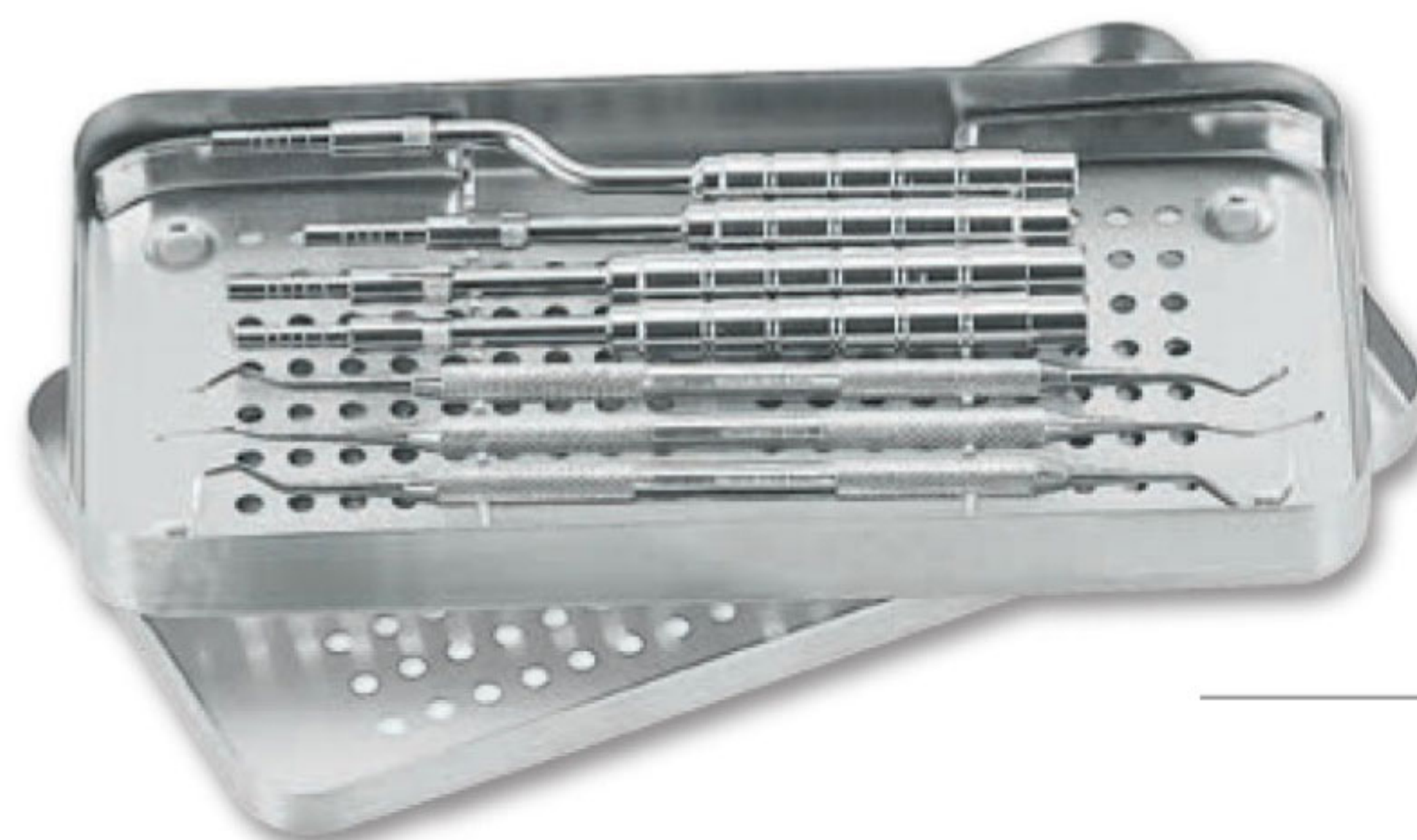


Osteotomi Osteotomes



Osteotomi anulari con stop Annular osteotomes with setting point

	0498-2C33 Ø 3,3 mm	0498-30B33 Ø 3,3 mm	0498-PF33 Ø 3,3 mm		0498-1B33 Ø 3,3 mm			
	0498-2C4 Ø 4 mm	0498-30B4 Ø 4 mm	0498-PF4 Ø 4 mm		0498-1B4 Ø 4 mm			
	0498-2C5 Ø 5 mm	0498-30B5 Ø 5 mm	0498-PF5 Ø 5 mm		0498-1B5 Ø 5 mm			
0498-2C3 165 mm Ø 3 mm		0498-30B3 165 mm Ø 3 mm	0498-PF3 120 mm Ø 3 mm		0498-1B3 165 mm Ø 3 mm			

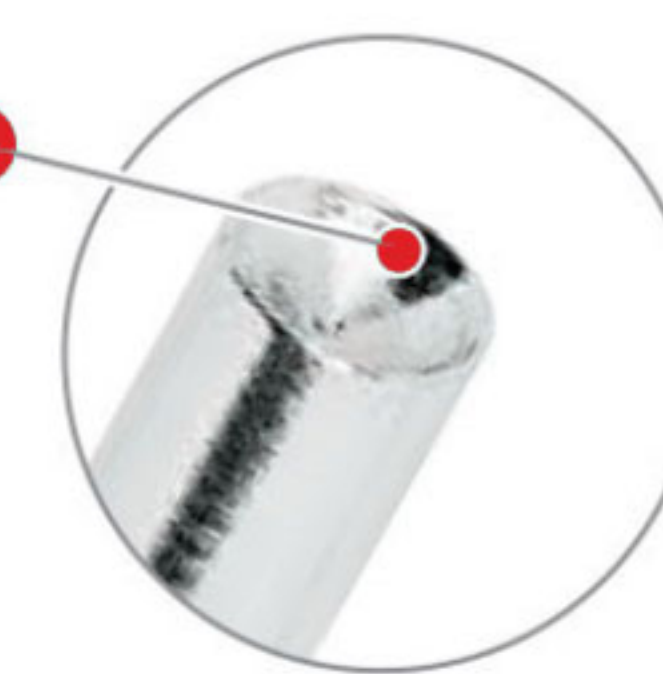


S0498-8
Set mini rialzo del seno
Mini sinus lift kit

Contenuto/Contents:
0498-1B4, 0498-2C4, 0498-30B4, 0498-PF4,
1902-2, 1809-1, 1831-32, 2001-87, S2702

Osteotomi
Osteotomes

Estremità concava
Concave end



0495-1
155 mm



0495-2
155 mm



0495-3
155 mm



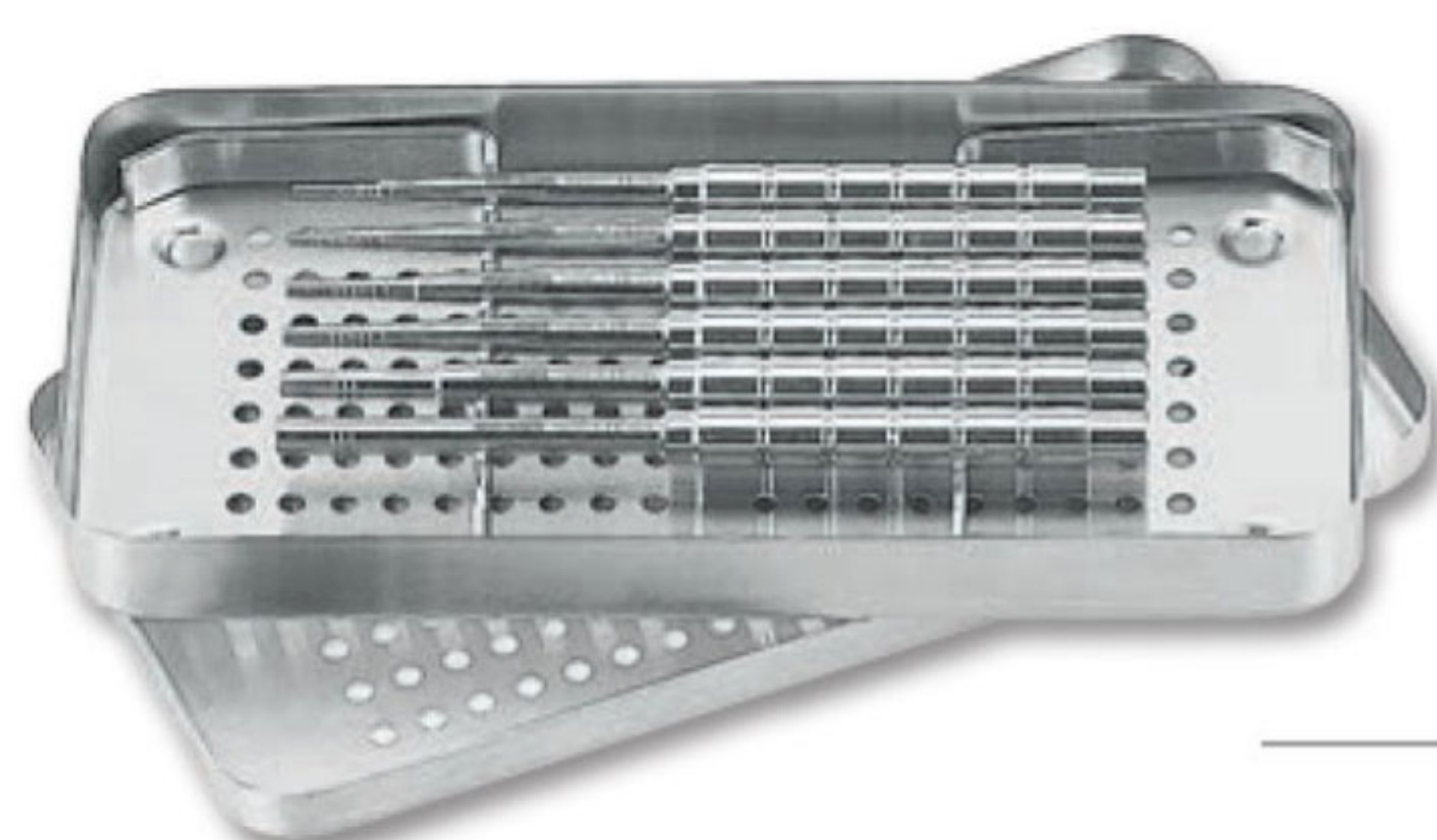
0495-4
155 mm



0495-5
155 mm



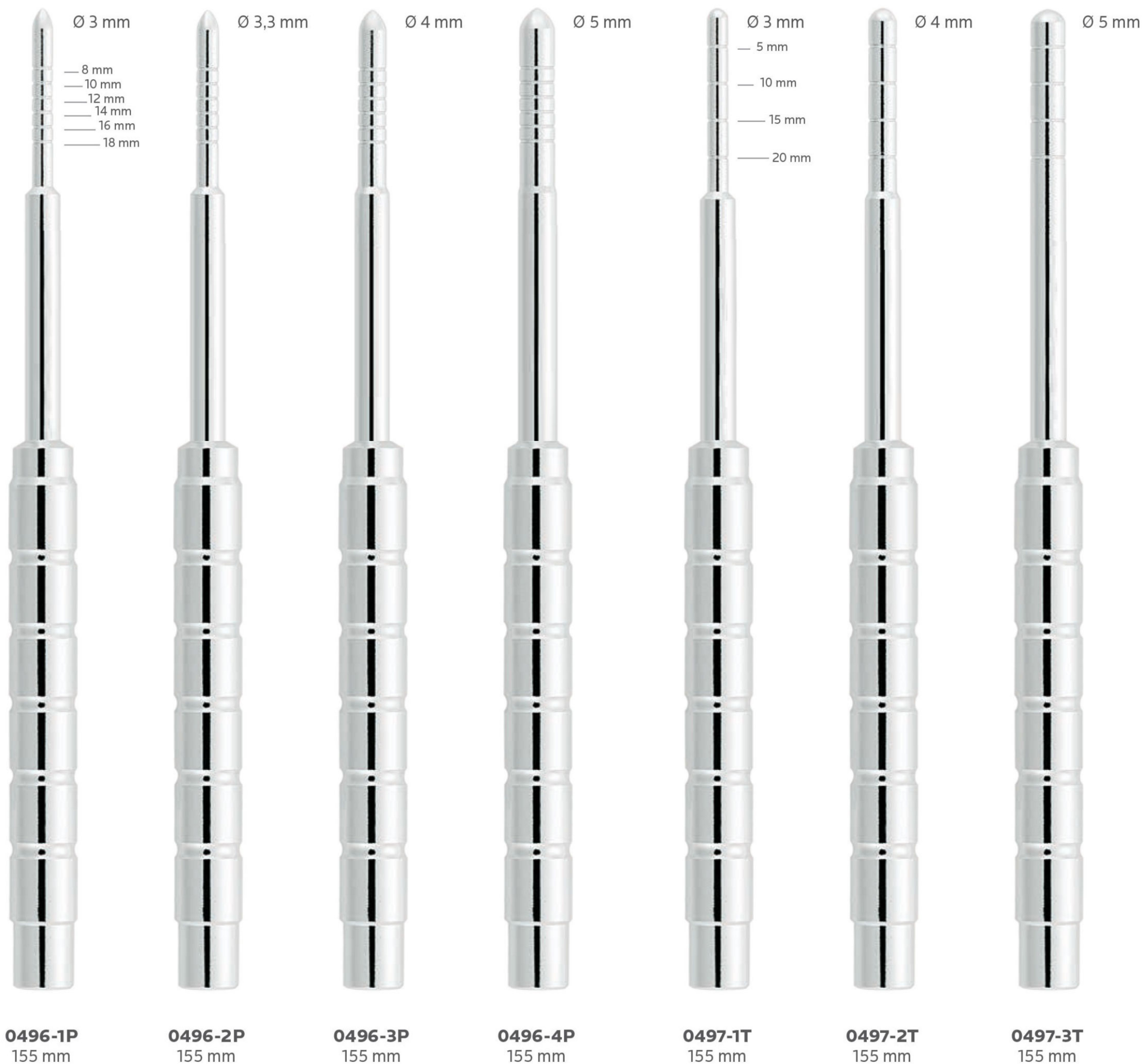
0495-6
155 mm



S0495-6
Serie da 6 pezzi
Set of 6

Contenuto/Contents:
0495-1, 0495-2, 0495-3, 0495-4, 0495-5,
0495-6, S2702

Dilatatori ed espansori Implant site dilators



Macinatore per osso
Bone mill



1846
17 cm

Mortaio per osso
Bone well



Ø 3,95 cm
Ø 3,60 cm

1030-4
h 3,00 cm

Raschietto per osso
Bone scraper

Lama
Blade



0494-1
Retto
Straight
15 cm

0494-1R
Lama per
0494-1
Retto
Blade for
0494-1
Straight



0494-2
Curvo
Curved
15 cm

0494-2R
Lama per
0494-2
Curvo
Blade for
0494-2
Curved



Cucchiaio per osso
Bone curette



2014-3
Fig. 3



Large 1856-1



Small
1856-1

Bone Crusher Miller



1858

Iniettore per osso
Bone injector



0490-1
16 cm
Ø 2,5 mm

0490-2
16 cm
Ø 4,5 mm

Applicatore per osso
Bone applicator



MV1231-1

Compattatori
Compactors



MV1230-1
Fig. 1

MV1230-2
Fig. 2

Posizionatore di membrane
Membrane placement instrument



MV1883
Buser

**PRF GRF dental implant Box
set of 9 instruments**



Dental Implant instruments

- Bone Condenser
- Bone Curette Lucas
- Color Coded CPITN Probes
- Sicke Scaler
- Mirror with handle
- Chisel wide
- chisel fine
- Pichard Elevator
- Mini Blade holder
- Scalp tip handle
- Sinus lifter
- Costroviejo Needle Holder 18cm
- Hemostat forceps
- Bone Ronger
- Needle Holder TC
- Scissors TC
- Root Elevator
- Root Elevator
- Retractor
- Amalgam Well SS
- Cassette Tray SS finish

